



Schlüter®-Systems

Integrazione listino Febbraio 2019

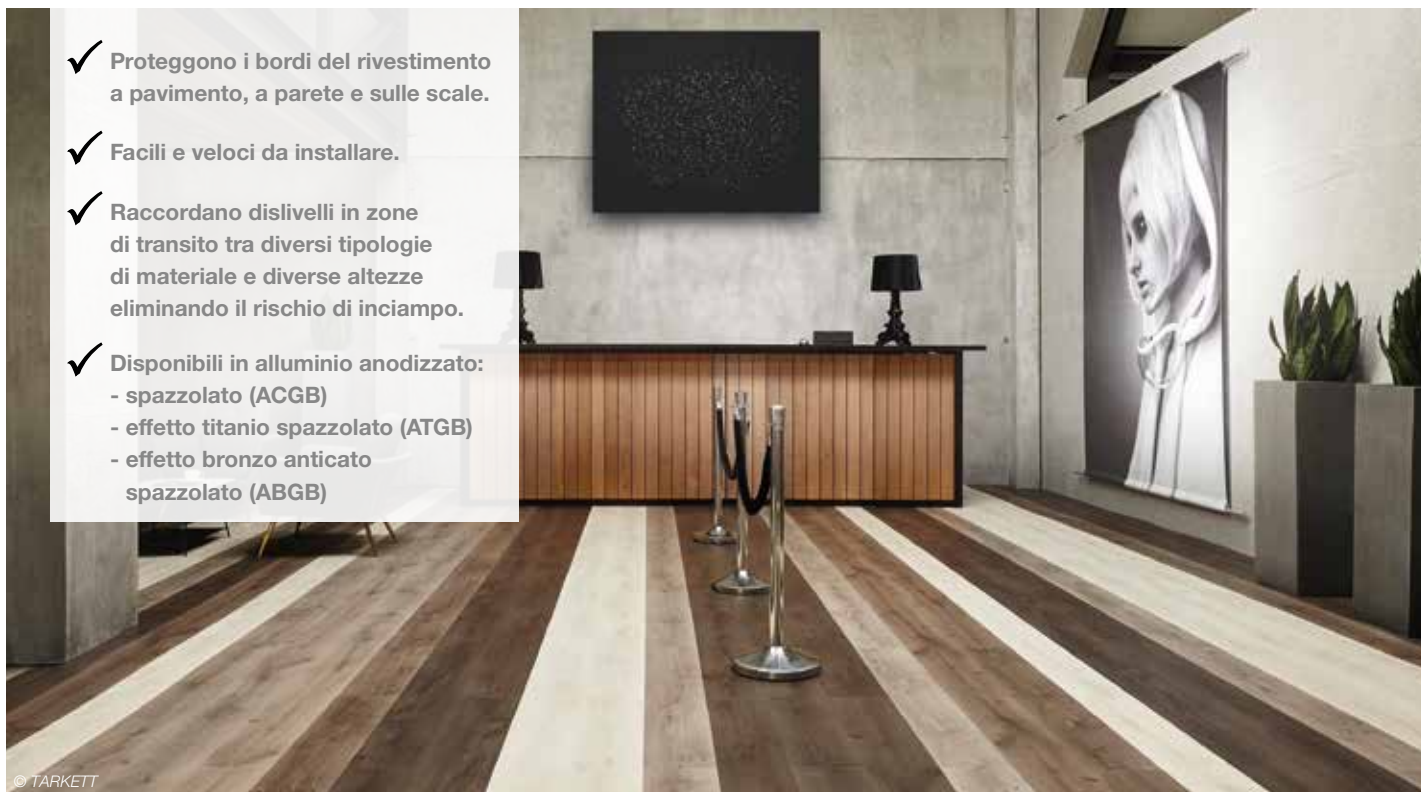
Italia

2019



Profili di chiusura, di protezione bordo e di raccordo per materiali non rigidi

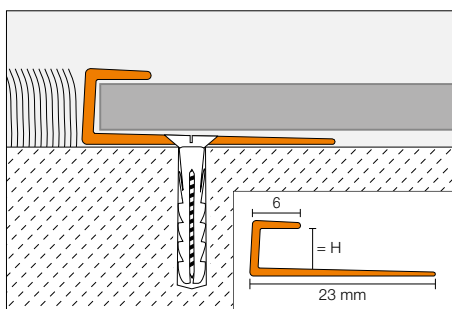
- ✓ Proteggono i bordi del rivestimento a pavimento, a parete e sulle scale.
- ✓ Facili e veloci da installare.
- ✓ Raccordano dislivelli in zone di transito tra diverse tipologie di materiale e diverse altezze eliminando il rischio di inciampo.
- ✓ Disponibili in alluminio anodizzato:
 - spazzolato (ACGB)
 - effetto titanio spazzolato (ATGB)
 - effetto bronzo antico spazzolato (ABGB)



© TARKETT

Schlüter®-VINPRO-S

Schlüter®-VINPRO-S è un profilo di chiusura per materiali di rivestimento non rigidi (p.e. LVT, linoleum da design). Offre una protezione del bordo per la chiusura di un rivestimento verso altri materiali di spessore uguale o simile o come elegante e funzionale finitura superiore per battiscopa. (Scheda tecnica 18.1)



Schlüter®-VINPRO-S-ACGB			
alluminio anodizzato spazzolato			
H (mm)	L = 2,50 m Cod. Art.	€/ m	cassa (pz)
3	VPS 30 ACGB	7,00	120
4	VPS 40 ACGB	7,05	120
5	VPS 50 ACGB	7,10	120
6	VPS 60 ACGB	7,15	120

Schlüter®-VINPRO-S-ATGB			
alluminio effetto titanio spazzolato			
H (mm)	L = 2,50 m Cod. Art.	€/ m	cassa (pz)
3	VPS 30 ATGB	7,00	120
4	VPS 40 ATGB	7,05	120
5	VPS 50 ATGB	7,10	120
6	VPS 60 ATGB	7,15	120

Schlüter®-VINPRO-S-ABGB			
alluminio effetto bronzo antico spazzolato			
H (mm)	L = 2,50 m Cod. Art.	€/ m	cassa (pz)
3	VPS 30 ABGB	7,00	120
4	VPS 40 ABGB	7,05	120
5	VPS 50 ABGB	7,10	120
6	VPS 60 ABGB	7,15	120

i

Disponibile da Luglio 2019

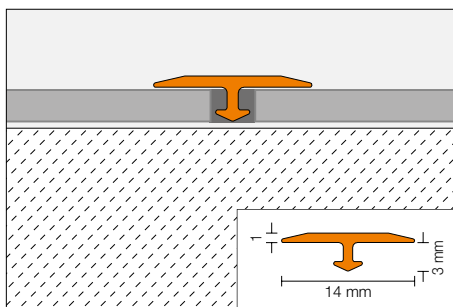
Esempio di applicazione: a parete



Schlüter®-VINPRO-T

Schlüter®-VINPRO-T è un profilo che viene inserito a posa ultimata tra rivestimenti in materiali non rigidi ed adiacenti di pari livello (p.e. LVT, linoleum da design).

(Scheda tecnica 18.2)



Schlüter®-VINPRO-T-ACGB

alluminio anodizzato spazzolato

H (mm)	B (mm)	L = 2,50 m Cod. Art.	€/m	cassa (pz)
3	14	VPT 3/14 ACGB	4,70	120

Schlüter®-VINPRO-T-ATGB

alluminio effetto titanio spazzolato

H (mm)	B (mm)	L = 2,50 m Cod. Art.	€/m	cassa (pz)
3	14	VPT 3/14 ATGB	4,70	120

Schlüter®-VINPRO-T-ABGB

alluminio effetto bronzo anticato spazzolato

H (mm)	B (mm)	L = 2,50 m Cod. Art.	€/m	cassa (pz)
3	14	VPT 3/14 ABGB	4,70	120

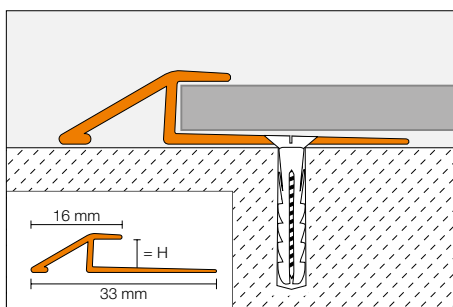
i

Disponibile da Luglio 2019

Schlüter®-VINPRO-U

Schlüter®-VINPRO-U è un profilo di raccordo che congiunge il dislivello tra una pavimentazione in materiale non rigido (p.e. LVT, linoleum da design) e pavimentazioni adiacenti di spessore inferiore o verso il lastrico in calcestruzzo.

(Scheda tecnica 18.3)



Schlüter®-VINPRO-U-ACGB

alluminio anodizzato spazzolato

H (mm)	L = 2,50 m Cod. Art.	€/m	cassa (pz)
3	VPU 30 ACGB	7,85	120
4	VPU 40 ACGB	8,00	120
5	VPU 50 ACGB	8,25	120
6	VPU 60 ACGB	8,50	120

Schlüter®-VINPRO-U-ATGB

alluminio effetto titanio spazzolato

H (mm)	L = 2,50 m Cod. Art.	€/m	cassa (pz)
3	VPU 30 ATGB	7,85	120
4	VPU 40 ATGB	8,00	120
5	VPU 50 ATGB	8,25	120
6	VPU 60 ATGB	8,50	120

Schlüter®-VINPRO-U-ABGB

alluminio effetto bronzo anticato spazzolato

H (mm)	L = 2,50 m Cod. Art.	€/m	cassa (pz)
3	VPU 30 ABGB	7,85	120
4	VPU 40 ABGB	8,00	120
5	VPU 50 ABGB	8,25	120
6	VPU 60 ABGB	8,50	120

i

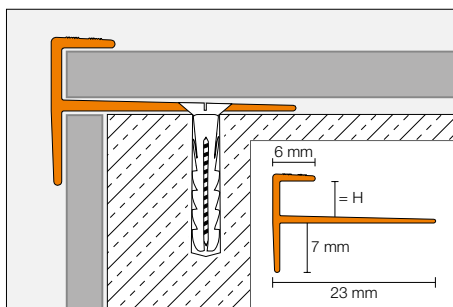
Disponibile da Luglio 2019



Schlüter®-VINPRO-STEP

Schlüter®-VINPRO-STEP è un profilo di chiusura e protezione bordi per scale rivestite con materiali non rigidi (p.e. LVT, linoleum da design). Il profilo ha una geometria rettangolare e l'aletta superiore presenta una zigrinatura antiscivolo.

(Scheda tecnica 18.4)



Schlüter®-VINPRO-STEP-ACGB ▲			
alluminio anodizzato spazzolato			
H (mm)	L = 2,50 m Cod. Art.	€/m	cassa (pz)
3	VPST 30 ACGB	8,30	120
4	VPST 40 ACGB	8,50	120
5	VPST 50 ACGB	8,75	120
6	VPST 60 ACGB	9,00	120

Schlüter®-VINPRO-STEP-ATGB ▲			
alluminio effetto titanio spazzolato			
H (mm)	L = 2,50 m Cod. Art.	€/m	cassa (pz)
3	VPST 30 ATGB	8,30	120
4	VPST 40 ATGB	8,50	120
5	VPST 50 ATGB	8,75	120
6	VPST 60 ATGB	9,00	120

Schlüter®-VINPRO-STEP-ABGB ▲			
alluminio effetto bronzo anticato spazzolato			
H (mm)	L = 2,50 m Cod. Art.	€/m	cassa (pz)
3	VPST 30 ABGB	8,30	120
4	VPST 40 ABGB	8,50	120
5	VPST 50 ABGB	8,75	120
6	VPST 60 ABGB	9,00	120

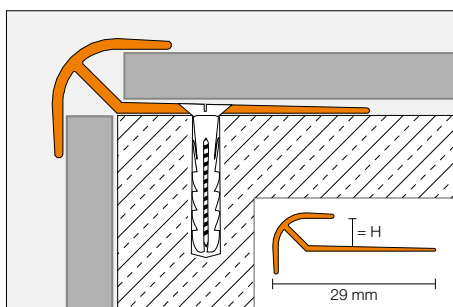


Disponibile da Luglio 2019

Schlüter®-VINPRO-RO

Schlüter®-VINPRO-RO è un profilo arrotondato per materiali non rigidi (p.e. LVT, linoleum da design) che funge da chiusura e protezione bordi, per angoli esterni tra pareti e per gradini.

(Scheda tecnica 18.5)



Schlüter®-VINPRO-RO-ACGB ▲			
alluminio anodizzato spazzolato			
H (mm)	L = 2,50 m Cod. Art.	€/m	cassa (pz)
3	VPRO 30 ACGB	8,25	120
4	VPRO 40 ACGB	8,50	120
5	VPRO 50 ACGB	8,75	120
6	VPRO 60 ACGB	9,00	120

Schlüter®-VINPRO-RO-ATGB ▲			
alluminio effetto titanio spazzolato			
H (mm)	L = 2,50 m Cod. Art.	€/m	cassa (pz)
3	VPRO 30 ATGB	8,25	120
4	VPRO 40 ATGB	8,50	120
5	VPRO 50 ATGB	8,75	120
6	VPRO 60 ATGB	9,00	120

Schlüter®-VINPRO-RO-ABGB ▲			
alluminio effetto bronzo anticato spazzolato			
H (mm)	L = 2,50 m Cod. Art.	€/m	cassa (pz)
3	VPRO 30 ABGB	8,25	120
4	VPRO 40 ABGB	8,50	120
5	VPRO 50 ABGB	8,75	120
6	VPRO 60 ABGB	9,00	120



Disponibile da Luglio 2019

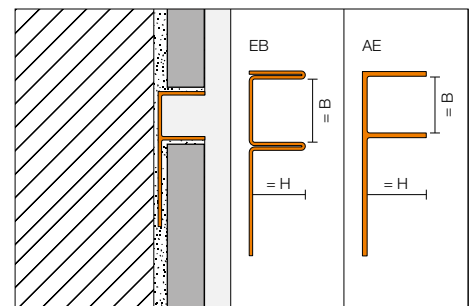
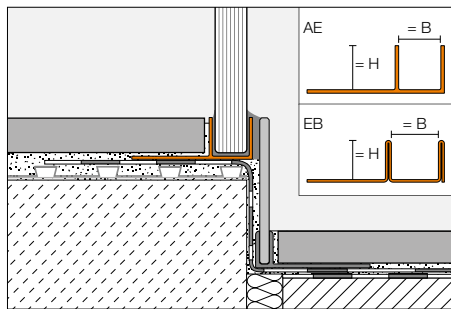
Esempio di applicazione: a parete





Schlüter®-DECO-SG

Schlüter®-DECO-SG è un profilo per creare una fuga decorativa ad “effetto ombra” in una superficie piastrellata. La “fuga ad ombra” del profilo può essere di 12 mm o 15 mm. Il profilo può essere utilizzato come guida e fissaggio per l’inserimento di elementi in vetro nel pavimento o nel rivestimento. (Scheda tecnica 2.16)



Schlüter®-DECO-SG-AE			
alluminio anodizzato, B = 12 mm			
H (mm)	L = 2,50 m Cod. Art.	€/m	cassa (pz)
8	SG 80 AE 12	14,51	120
10	SG 100 AE 12	14,89	120
11	SG 110 AE 12	15,24	120
12,5	SG 125 AE 12	15,63	120

Schlüter®-DECO-SG-AE			
alluminio anodizzato, B = 15 mm			
H (mm)	L = 2,50 m Cod. Art.	€/m	cassa (pz)
8	SG 80 AE 15	17,00	120
10	SG 100 AE 15	17,25	120
11	SG 110 AE 15	17,85	120
12,5	SG 125 AE 15	18,25	120



Schlüter®-DECO-SG-EB			
acciaio inossidabile V4A spazzolato, B = 12 mm			
H (mm)	L = 2,50 m Cod. Art.	€/m	cassa (pz)
8	SG 80 EB 12	40,00	120
10	SG 100 EB 12	42,00	120
11	SG 110 EB 12	44,00	120
12,5	SG 125 EB 12	46,00	120

Schlüter®-DECO-SG-EB			
acciaio inossidabile V4A spazzolato, B = 15 mm			
H (mm)	L = 2,50 m Cod. Art.	€/m	cassa (pz)
8	SG 80 EB 15	43,00	120
10	SG 100 EB 15	45,00	120
11	SG 110 EB 15	47,00	120
12,5	SG 125 EB 15	49,00	120

i
Novità! Acciaio inossidabile V4A spazzolato.

i
Schlüter®-DECO-SG-EB disponibile da Aprile 2019



Schlüter®-KERDI-LINE: sistema di scarico lineare ed elegante

Una doccia a filo pavimento con scarico lineare Schlüter®-KERDI-LINE, è una soluzione pratica ed elegante che rispetta le tendenze dell'architettura contemporanea. Abbiamo ulteriormente perfezionato alcuni dettagli delle griglie/cornici A, B e C con altezza 19 mm:

- ✓ Ora meno punti di appoggio.
- ✓ Ancora più facile da pulire.
- ✓ Griglia/inserto C compatibile con piastrelle di spessore fino a 15 mm.



Cornice altezza 19 modificata



EB



EP

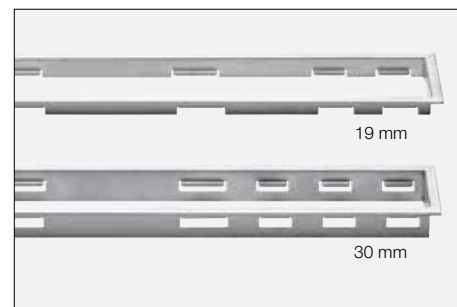
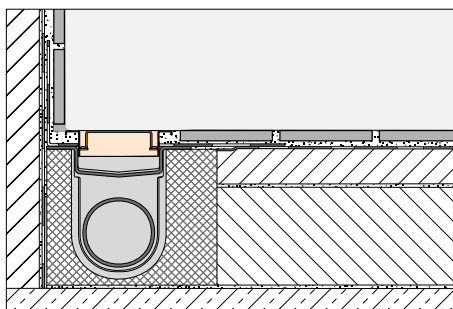
Griglia/inserto C per cornici altezza 19 ancora più versatile



Ora compatibile con spessori di piastrella fino a 15 mm.

Schlüter®-KERDI-LINE-A/-B/-C

Schlüter®-KERDI-LINE sono cornici in acciaio inossidabile spazzolato o acciaio lucido con griglie decorative. La canalina è adatta per essere utilizzata con materiali da rivestimento che variano da 3 a 25 mm e rimane perfettamente allineata ad esso senza creare alcun dislivello. Sono disponibili 3 varianti di griglie decorative, tipo A, B e C. (Scheda tecnica 8.7)



Schlüter®-KERDI-LINE-A

griglia decorativa tipo A con cornice h.19 mm, acciaio inoss. V4A, spazzolato

L (cm)	H = 19 mm Cod. Art.	€ / kit	conf. (kit)
50	KLA 19 EB 50	188,64	10
60	KLA 19 EB 60	193,68	10
70	KLA 19 EB 70	198,57	10
80	KLA 19 EB 80	203,59	10
90	KLA 19 EB 90	208,51	10
100	KLA 19 EB 100	213,41	10
110	KLA 19 EB 110	218,64	10
120	KLA 19 EB 120	223,69	10
130	KLA 19 EB 130	318,38	10
140	KLA 19 EB 140	332,90	10
150	KLA 19 EB 150	344,35	10
160	KLA 19 EB 160	362,75	10
170	KLA 19 EB 170	377,82	10
180	KLA 19 EB 180	390,66	10

Schlüter®-KERDI-LINE-B

griglia decorativa tipo B con cornice h.19 mm, acciaio inoss. V4A, spazzolato

L (cm)	H = 19 mm Cod. Art.	€ / kit	conf. (kit)
50	KLB 19 EB 50	188,64	10
60	KLB 19 EB 60	193,68	10
70	KLB 19 EB 70	198,57	10
80	KLB 19 EB 80	203,59	10
90	KLB 19 EB 90	208,51	10
100	KLB 19 EB 100	213,41	10
110	KLB 19 EB 110	218,64	10
120	KLB 19 EB 120	223,69	10
130	KLB 19 EB 130	318,38	10
140	KLB 19 EB 140	332,90	10
150	KLB 19 EB 150	344,35	10
160	KLB 19 EB 160	362,75	10
170	KLB 19 EB 170	377,82	10
180	KLB 19 EB 180	390,66	10

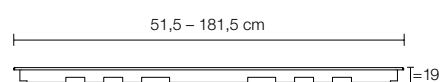
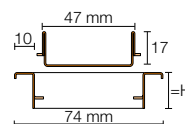
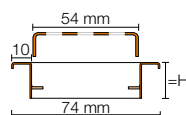
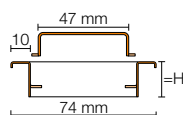
Schlüter®-KERDI-LINE-C

griglia/inserto piastrellabile tipo C con cornice h.19 mm, acciaio inoss. V4A, spazzolato

L (cm)	H = 19 mm Cod. Art.	€ / kit	conf. (kit)
50	KLCA 19 EB 50	188,64	10
60	KLCA 19 EB 60	193,68	10
70	KLCA 19 EB 70	198,57	10
80	KLCA 19 EB 80	203,59	10
90	KLCA 19 EB 90	208,51	10
100	KLCA 19 EB 100	213,41	10
110	KLCA 19 EB 110	218,64	10
120	KLCA 19 EB 120	223,69	10
130	KLCA 19 EB 130	318,38	10
140	KLCA 19 EB 140	332,90	10
150	KLCA 19 EB 150	344,35	10
160	KLCA 19 EB 160	362,75	10
170	KLCA 19 EB 170	377,82	10
180	KLCA 19 EB 180	390,66	10

Nota:

H = 19 mm per rivestimenti di spessore da 3 a 15 mm



Nota:

Griglia/inserto a U piastrellabile è adatta per rivestimenti fino a 15 mm di spessore.

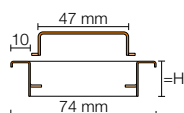




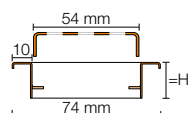
Schlüter®-KERDI-LINE-A			
griglia decorativa tipo A con cornice h.30 mm, acciaio inoss. V4A, spazzolato			
L (cm)	H = 30 mm Cod. Art.	€ / kit	conf. (kit)
50	KLA 30 EB 50	194,50	10
60	KLA 30 EB 60	199,16	10
70	KLA 30 EB 70	204,18	10
80	KLA 30 EB 80	210,14	10
90	KLA 30 EB 90	214,34	10
100	KLA 30 EB 100	219,59	10
110	KLA 30 EB 110	224,73	10
120	KLA 30 EB 120	228,94	10

Nota:

H = 30 mm per rivestimenti di spessore da 13 a 25 mm



Schlüter®-KERDI-LINE-B			
griglia decorativa tipo B con cornice h.30 mm, acciaio inoss. V4A, spazzolato			
L (cm)	H = 30 mm Cod. Art.	€ / kit	conf. (kit)
50	KLB 30 EB 50	194,50	10
60	KLB 30 EB 60	199,16	10
70	KLB 30 EB 70	204,18	10
80	KLB 30 EB 80	210,14	10
90	KLB 30 EB 90	214,34	10
100	KLB 30 EB 100	219,59	10
110	KLB 30 EB 110	224,73	10
120	KLB 30 EB 120	228,94	10



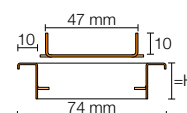
51,5 – 121,5 cm



Schlüter®-KERDI-LINE-C			
griglia/inserto piastrellabile tipo C con cornice h.30 mm, acciaio inoss. V4A, spazzolato			
L (cm)	H = 30 mm Cod. Art.	€ / kit	conf. (kit)
50	KLC 30 EB 50	194,50	10
60	KLC 30 EB 60	199,16	10
70	KLC 30 EB 70	204,18	10
80	KLC 30 EB 80	210,14	10
90	KLC 30 EB 90	214,34	10
100	KLC 30 EB 100	219,59	10
110	KLC 30 EB 110	224,73	10
120	KLC 30 EB 120	228,94	10

Nota:

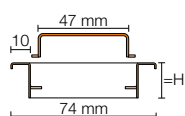
Griglia a U piastrellabile Schlüter®-KERDI-LINE-C è adatta per rivestimenti fino a 10 mm di spessore.



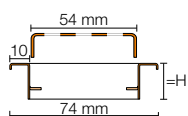
Schlüter®-KERDI-LINE-A			
griglia decorativa tipo A con cornice h.19 mm, acciaio inoss. V4A, lucidato a specchio			
L (cm)	H = 19 mm Cod. Art.	€ / kit	conf. (kit)
50	KLA 19 EP 50	204,68	10
60	KLA 19 EP 60	210,14	10
70	KLA 19 EP 70	215,44	10
80	KLA 19 EP 80	220,89	10
90	KLA 19 EP 90	226,23	10
100	KLA 19 EP 100	231,55	10
110	KLA 19 EP 110	237,23	10
120	KLA 19 EP 120	242,70	10

Nota:

H = 19 mm per rivestimenti di spessore da 3 a 15 mm



Schlüter®-KERDI-LINE-B			
griglia decorativa tipo B con cornice h.19 mm, acciaio inoss. V4A, lucidato a specchio			
L (cm)	H = 19 mm Cod. Art.	€ / kit	conf. (kit)
50	KLB 19 EP 50	204,68	10
60	KLB 19 EP 60	210,14	10
70	KLB 19 EP 70	215,44	10
80	KLB 19 EP 80	220,89	10
90	KLB 19 EP 90	226,23	10
100	KLB 19 EP 100	231,55	10
110	KLB 19 EP 110	237,23	10
120	KLB 19 EP 120	242,70	10



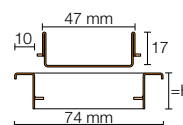
51,5 – 121,5 cm



Schlüter®-KERDI-LINE-C			
griglia/inserto piastrellabile tipo C con cornice h.19 mm, acciaio inoss. V4A lucidato a specchio			
L (cm)	H = 19 mm Cod. Art.	€ / kit	conf. (kit)
50	KLCA 19 EP 50	197,13	10
60	KLCA 19 EP 60	202,39	10
70	KLCA 19 EP 70	207,50	10
80	KLCA 19 EP 80	212,75	10
90	KLCA 19 EP 90	217,88	10
100	KLCA 19 EP 100	223,01	10
110	KLCA 19 EP 110	228,49	10
120	KLCA 19 EP 120	233,75	10

Nota:

Griglia/inserto a U piastrellabile è adatta per rivestimenti fino a 15 mm di spessore.



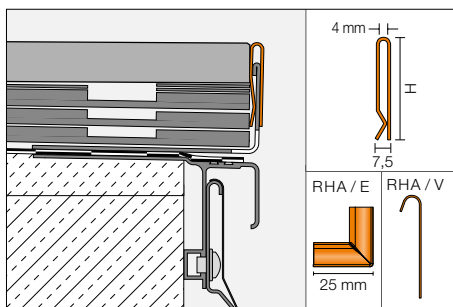
Disponibile da Aprile 2019



Schlüter®-BARA-RHA

Schlüter®-BARA-RHA è un profilo di chiusura in alluminio colorato che integrato al profilo appropriato, come BARA-RWL oppure BARA-RKL, consente la chiusura su misura di un lato aperto di balconi e terrazzi. Con questa soluzione si può adattare la chiusura laterale di stratigrafie ad altezze complessive fino a 220 mm.

(Scheda tecnica 5.16)



Schlüter®-BARA-RHA			
alluminio colorato			
H (mm)	L = 2,50 m Cod. Art.	€ / m	cassa (pz)
50	RHA 50 ...*	22,05	40
90	RHA 90 ...*	23,95	40

Schlüter®-BARA-RHA/E 90°			
angolo esterno 90°			
H (mm)	Cod. Art.	€ / pz	crt (pz)
50	E90 / RHA 50 ...*	11,75	10
90	E90 / RHA 90 ...*	11,75	10

Schlüter®-BARA-RHA/V			
innesto			
H (mm)	Cod. Art.	€ / pz	crt (pz)
50	V / RHA 50 ...*	7,05	50
90	V / RHA 90 ...*	7,05	50

Completare il Cod. Art. con il colore (ad es. V / RHA 50 SB)
* Colori disponibili: GM - PG - SB

Nota:

I profili BARA-RWL e BARA-RKL sono da ordinare separatamente.



Condizioni generali di vendita

- 1) La merce viaggia sempre per conto e a rischio del Committente, anche se spedita in porto franco, con qualsiasi mezzo ed in qualsiasi forma venga effettuato il trasporto. Ogni nostra responsabilità cessa a carico avvenuto. Sono quindi a carico del Committente anche i rischi di eventuali rotture, deterioramenti, manomissioni o ammanchi di materiale che si dovessero verificare durante il viaggio.
- 2) La merce si intenderà senz'altro accettata se non verrà interposto reclamo entro 5 giorni dal ricevimento della stessa. Eventuali reclami dovranno essere indirizzati direttamente a noi.
- 3) Non si accettano contestazioni di sorta su materiale già posto in opera e tanto meno richieste di rimborso danni relativi a spese di posa in opera, mancati utili, penalità per ritardata consegna dei lavori. La nostra responsabilità non si estende, in nessun caso, alle conseguenze dell'impiego dei nostri prodotti.
- 4) La data di consegna si intende sempre approssimativa. Eventuali ritardi o sospensioni nelle spedizioni dipendenti da scioperi, guasti, irregolari rifornimenti delle materie prime, nonché da ogni altra causa di forza maggiore non possono in nessun caso dare luogo a risarcimento di danni o alla risoluzione anche parziale del contratto.
- 5) I pagamenti devono essere fatti alla nostra Sede di Fiorano (MO). Trattative, offerte, vendite, esazioni, abbuoni, transazioni etc., fatte da ns. Agenti o intermediari non sono valide senza nostra conferma scritta.
- 6) I prezzi di listino in vigore alla data dell'ordine potranno essere da noi cambiati in qualsiasi momento. Ogni eventuale aumento dei costi di produzione, materie prime, mano d'opera etc. è a carico del committente e sarà applicato, proporzionalmente, anche agli ordini già contrattualmente acquisiti.
- 7) Le irregolarità nei pagamenti ci danno diritto a troncane immediatamente senza formalità di sorta le forniture ed esigere l'immediato pagamento del credito, incluse le spese e gli interessi bancari - nessuna contestazione o controversia dà diritto al Committente di ritardare o di sospendere i pagamenti in corso.
- 8) Per ogni controversia si intende competente il Foro di Modena anche per merce venduta franco destino nonché nei casi di pagamento con tratte, cambiali o assegni domiciliati fuori piazza.

Ai sensi dell'Art. 1341. 2° Comma del C.C. la Schlüter-Systems Italia si riserva la facoltà di recedere dal contratto e quindi di rientrare in possesso della merce fornita, in caso di inadempienza nei pagamenti.



www.schlueter-systems.com



Soggetto all'applicazione delle condizioni generali di vendita di Schlüter-Systems Italia S.r.l.
Il presente listino è valido salvo errori di stampa ed eventuali cambiamenti necessari per aggiornamenti tecnici o per motivi di approvvigionamento. La stampa dei riferimenti dei colori è da considerare indicativa.



S I S T E M I I N N O V A T I V I

Schlüter-Systems KG · Schmölestraße 7 · D-58640 Iserlohn
Tel.: +49 2371 971-261 · Fax: +49 2371 971-112 · info@schlueter.de · www.schlueter-systems.com

Schlüter-Systems Italia S.r.l. · Via Bucciardi 31/33 · I-41042 Fiorano Modenese (Mo)
Tel.: +39 0536 914511 · Fax: +39 0536 911156 · info@schlueter.it · www.schlueter.it